

# ÉNERGIES RENOUVELABLES

## Énergies renouvelables

### Autoconsommation instantanée

CDP, contrôleur dynamique de puissance.....	170
EFM-CDP, Kits pour autoconsommation instantanée dans les installations connectées au réseau secteur industriel .....	170
EFM-CDP, Kits pour autoconsommation instantanée dans les installations connectées au réseau secteur résidentiel.....	171
PVing PARKS, kits auvents solaires pour autoconsommation instantanée sans injection au réseau.....	172

### Autoconsommation avec accumulation et connexion au réseau

PowerBox, inverseurs hybrides avec charge de batterie .....	172
EFM-HYB PowerBox, kits pour installations connectées au réseau ou isolées .....	172


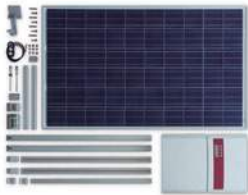


### Autoconsommation pour installations isolées

EFM-ISLAND, kits pour installations isolées monophasé .....	173
---	-----

### Surveillance d'installations photovoltaïques

TR, équipements pour la supervision des installations photovoltaïques.....	174
--	-----

## PRODUITS IMPORTANTS

	CDP	EFM-CDP	PVing PARKS	PowerBox
				
	Contrôleur dynamique de puissance	Kits pour autoconsommation instantanée dans les installations connectées au réseau	Kits Auvents solaires pour autoconsommation instantanée	Inverseurs hybrides avec charge de batterie
page	170	170	172	172

## Autoconsommation instantanée

### CDP, contrôleur dynamique de puissance



Type	Code	Description
<b>CDP-0</b>	[c] <b>E51001</b>	Contrôleur dynamique de puissance, injection zéro
<b>CDP-G</b>	[c] <b>E52001</b>	Contrôleur dynamique de puissance avec gestion de la demande

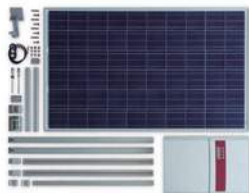
A besoin de transformateurs de courant de la série MC (.../250 mA)

**NEW**

### EFM-CDP, Kits pour autoconsommation instantanée dans les installations connectées au réseau secteur industriel

Type	Code	Type Réseau	Puissance PV (Wp)	Nombre Inverseurs	Puissance Inverseurs (kW)	Puissance Totale (kW)
KIT EFM-CDP 8-S	[2] E5K035	Triphasé 3x230/400V	8250	1	8,0	8,0
KIT EFM-CDP 8-S-PRO	[2] E5K036	Triphasé 3x230/400V	9000	1	8,0	8,0
KIT EFM-CDP 10-S	[2] E5K041	Triphasé 3x230/400V	10500	1	10,0	10,0
KIT EFM-CDP 10-S-PRO	[2] E5K042	Triphasé 3x230/400V	11000	1	10,0	10,0
KIT EFM-CDP 15-M	[2] E5K051	Triphasé 3x230/400V	15000	3	5,0	15,0
KIT EFM-CDP 15-M-PRO	[2] E5K052	Triphasé 3x230/400V	16500	3	5,0	15,0
KIT EFM-CDP 20-M	[2] E5K061	Triphasé 3x230/400V	21000	2	10,0	20,0
KIT EFM-CDP 20-M-PRO	[2] E5K062	Triphasé 3x230/400V	22000	2	10,0	20,0
KIT EFM-CDP 24-M	[2] E5K071	Triphasé 3x230/400V	26000	2	12,0	24,0
KIT EFM-CDP 24-M-PRO	[2] E5K072	Triphasé 3x230/400V	28000	2	12,0	24,0
KIT EFM-CDP 30-M	[2] E5K081	Triphasé 3x230/400V	31500	3	10,0	30,0
KIT EFM-CDP 30-M-PRO	[2] E5K082	Triphasé 3x230/400V	33000	3	10,0	30,0
KIT EFM-CDP 40-M-PRO	[2] E5K200	Triphasé 3x230/400V	44000	2	20,0	40,0
KIT EFM-CDP 60-M-PRO	[2] E5K210	Triphasé 3x230/400V	66000	3	20,0	60,0
KIT EFM-CDP 80-M-PRO	[2] E5K220	Triphasé 3x230/400V	88000	4	20,0	80,0
KIT EFM-CDP 100-S-PRO	[2] E5K230	Triphasé 3x230/400V	105000	1	100,0	100,0
KIT EFM-CDP 100-M-PRO	[2] E5K231	Triphasé 3x230/400V	110000	5	20,0	100,0

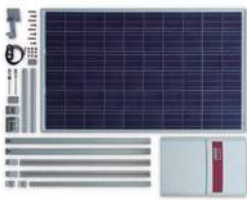
**NEW**



- Repowering de la gamme des solutions avec modules de 250 Wp.
- Les kits EFM-CDP sont fournis avec le contrôleur CDP-0. Le contrôleur CDP-G n'est fourni que comme composant des kits inclus sur les tableaux électriques. Il faut choisir le code en sélectionnant le chiffre correspondant du tableau final.
- Les kits EFM-CDP d'une puissance supérieure à 30 kW disposent de tableaux électriques comme composant supplémentaire de la solution complète, mais ils ne sont pas indiqués sur ce tarif. Consulter pour besoins spécifiques.
- Disponible en option : CVM-MINI-ITF-RS485-C2 (M52021) + Transformateurs de courant (I5 A) pour les installations où le point de mesure est éloigné des inverseurs ou lorsque le branchement pour réaliser la mesure de consommations empêche la mise en place de transformateurs efficaces (type MC).
- Le rendement des équipements et la production énergétique annuelle espérée sont subordonnés à l'adaptation de chaque kit au profil de consommateur établi.
- L'énumération et la description des dispositifs individuels qui composent les kits photovoltaïques, leurs caractéristiques et le fabricant, seront détaillées uniquement lors de la confirmation de leur commande.

## EFM-CDP, Kits pour autoconsommation instantanée dans les installations connectées au réseau secteur résidentiel

Type	Code	Type Réseau	Puissance PV (Wp)	Nombre Inverseurs	Puissance Inverseurs (kW)	Puissance Totale (kW)
KIT EFM-CDP 1,5-S	[2] E5K011	Monophasé 230V	1250	1	1,5	1,5
KIT EFM-CDP 1,5-S-PRO	[2] E5K012	Monophasé 230V	1750	1	1,5	1,5
KIT EFM-CDP 2,5-S	[2] E5K021	Monophasé 230V	2750	1	2,5	2,5
KIT EFM-CDP 2,5-S-PRO	[2] E5K022	Monophasé 230V	3000	1	2,5	2,5
KIT EFM-CDP 4,5-M	[2] E5K130	Triphasé 3x230/400V	3750	3	1,5	4,5
KIT EFM-CDP 5-S	[2] E5K031	Monophasé 230V	5000	1	5,0	5,0
KIT EFM-CDP 5-S-PRO	[2] E5K032	Monophasé 230V	5500	1	5,0	5,0
KIT EFM-CDP 5-S-T	[2] E5K131	Triphasé 3x230/400V	5000	1	5,0	5,0
KIT EFM-CDP 5-S-PRO-T	[2] E5K132	Triphasé 3x230/400V	5500	1	5,0	5,0
KIT EFM-CDP 6-M	[2] E5K134	Triphasé 3x230/400V	6000	3	2,0	6,0
KIT EFM-CDP 6-S	[2] E5K033	Triphasé 3x230/400V	6500	1	6,0	6,0
KIT EFM-CDP 6-S-PRO	[2] E5K034	Triphasé 3x230/400V	7000	1	6,0	6,0
KIT EFM-CDP 7,5-M	[2] E5K133	Triphasé 3x230/400V	7500	3	2,5	7,5



- Repowering de la gamme des solutions avec modules de 250 Wp.
- Les kits EFM-CDP sont fournis avec le contrôleur CDP-0. Le contrôleur CDP-G n'est fourni que comme composant des kits inclus sur les tableaux électriques. Il faut choisir le code en sélectionnant le chiffre correspondant du tableau final.
- Les kits EFM-CDP d'une puissance supérieure à 30 kW disposent de tableaux électriques comme composant supplémentaire de la solution complète, mais ils ne sont pas indiqués sur ce tarif. Consulter pour besoins spécifiques.
- Disponible en option : CVM-MINI-ITF-RS485-C2 (M52021) + Transformateurs de courant (I5 A) pour les installations où le point de mesure est éloigné des inverseurs ou lorsque le branchement pour réaliser la mesure de consommations empêche la mise en place de transformateurs efficaces (type MC).
- Le rendement des équipements et la production énergétique annuelle espérée sont subordonnés à l'adaptation de chaque kit au profil de consommateur établi.
- L'énumération et la description des dispositifs individuels qui composent les kits photovoltaïques, leurs caractéristiques et le fabricant, seront détaillées uniquement lors de la confirmation de leur commande.

## Kits EFM

Code	Code interne	↑	↑	↑	↑	Delai
		0	1	2	3	-
transformateurs	MC3-63A	0				-
	MC3-125A	1				-
	MC3-250A	2				-
	MC1-20-150/200/250	3				-
	MC1-30-250/400/500	4				-
	MC1-55-500/1000/1500	5				-
	MC1-80-1000/1500/2000	6				-
	CDP-0	0				-
	CDP-G	5				-
tableaux électriques	CDP CB S-1-1-16-30 (compatible avec Kits EFM-CDP 1,5, 2,5)		0	1		-
	CDP CB S-1-1-16-300 (compatible avec Kits EFM-CDP 1,5, 2,5)		0	2		-
	CDP CB S-2-1-1-25-30 (compatible avec Kits EFM-CDP 5-S)		0	3		-
	CDP CB S-2-1-1-25-300 (compatible avec Kits EFM-CDP 5-S)		0	4		-
	CDP CB T-2-2-1-25-300 (compatible avec Kits EFM-CDP 5-S-T, 5-S-PRO-T, 6-S)		0	5		-
	CDP CB T-0-0-1-25-300 + CDP SB 4-2-2 (compatible avec Kits EFM-CDP 8, 10)		0	6		-
	CDP CB T-0-0-2-25-300 + CDP SB 4-2-2 (compatible avec Kits EFM-CDP 20, 24)		0	7		-
	CDP CB T-0-0-3-25-300 + CDP SB 4-2-2 (compatible avec Kits EFM-CDP 30)		0	8		-
	CDP CB C-0-0-3-25-300 + CDP SB 2-1-1 (compatible avec Kits EFM-CDP 15)		0	9		-
	CDP CB C-1-3-3-16-300 (compatible avec kit EFM-CDP 4,5, 6, 7,5)		0	A		-

Delai de livraison : [\*] immédiat  
 [x] semaines ouvrables  
 [c] consulter

## PVing PARKS, kits auvents solaires pour autoconsommation instantanée sans injection au réseau



Type	Code	Puissance PV (Wp)	Places	Type reseau	Dimensions (hau. x prof. x larg.)	Poids (kg)
EFM-PVING BIKE M4P	[c] E6K140	2000	4 x motos	1x230 V - Monophasé	3,25 x 2,72 x 4 m	900
EFM-PVING CAR C2P	[c] E6K220	3750	2 x voiture	1x230 V - Monophasé	3,72 x 4,83 x 5 m	1350
EFM-PVING CAR C3P	[c] E6K230	5250	3 x voiture	3x230/400 V - Triphasé	3,72 x 4,83 x 7,5 m	1600
EFM-PVING CAR C4P	[c] E6K240	7500	4 x voiture	3x230/400 V - Triphasé	3,72 x 4,83 x 10 m	2200
EFM-PVING CAR C6P	[c] E6K260	11250	6 x voiture	3x230/400 V - Triphasé	3,72 x 4,83 x 15 m	2700

### Options disponibles :

- Points de recharge RVE CIRCUTOR pour véhicules électriques
- Couleur structure auvent et marquage logo d'entreprise
- Système de surveillance WEB et gestion énergétique du système CIRCUTOR
- Autres options et configurations disponibles sur commande

## Autoconsommation avec accumulation et connexion au réseau

### PowerBox, inverseurs hybrides avec charge de batterie

**NEW**



Type	Code	Systeme	Puissance nominale (kW)	Tension entrée max./Min (V <sub>cc</sub> max/min)	Courant maximal entrée	Tension / fréquence nominale ca	Tension batterie	Courant maximal batterie (charg./décharg.)
PowerBox 4000-48	[*] E15311	1x230V Monophasé	4000 W	600 V / 150 V	28 A	230 V / 50 Hz	48 V	50 / 80 A

**NEW**

### EFM-HYB PowerBox, kits pour installations connectées au réseau ou isolées

Type	Code	Consommation journalière (Wh/jour)	Puissance pv (wp)	Batterie (v/ah)	Nbre éléments
EFM-HYB-PoweBox 25-4x12	[2] E7K111	8200	2500	48 / 150	4 x 12 V
EFM-HYB-PoweBox 35-4x12	[2] E7K121	11600	3500	48 / 150	4 x 12 V
EFM-HYB-PoweBox 40-8x6	[4] E7K132	12800	4000	48 / 308	8 x 6 V
EFM-HYB-PoweBox 50-8x6	[4] E7K142	15500	5000	48 / 308	8 x 6 V

- Tous les kits utilisent l'inverseur hybride CIRCUTOR monophasé 1x230 V, de 4 kW de puissance nominale et 48 V de tension de batterie.
- Tous les kits incluent les tableaux électriques de protection et de surveillance nécessaires pour l'installation.
- Pour d'autres options et configurations de kits, veuillez consulter pour faire l'analyse correspondante.

#### Composants qui incluent les kits :

- Modules photovoltaïques adaptés à la conception de chaque proposition (modules de 250 Wp).
- Structures en aluminium anodisé (personnalisées pour chaque toit à choisir entre une large offre de solutions. Voir documentation de sélection des structures disponibles).
- Inverseur EFM-HYB-PoweBox.
- Batteries dimensionnées spécifiquement pour chaque solution (OPzV) hermétiques sans maintenance.
- Tableaux de protection du système (fusibles, protections de surtensions CA et CC, protection magnétothermique et différentielle type B).
- Les câbles de connexion entre les éléments ne sont pas inclus.

Consulter pour demander d'autres configurations.

# Autoconsommation pour installations isolées

## EFM-ISLAND, kits pour installations isolées monophasé

Type	Code	Consommation journalière (Wh/jour)	Type réseau (V)	Puissance PV (Wp)	Nbre éléments	Batterie (V/Ah)	Puissance nominale inverseurs (W)
EFM-ISLAND S-400	[c] E4K021	500*1	1x230	145	1x12	12 / 200	400
EFM-ISLAND S-800	[c] E4K132	1000*1	1x230	290	6x2	12 / 475	800
EFM-ISLAND S-2000	[c] E4K283	2000*1	1x230	580	12x2	24 / 475	2000
EFM-ISLAND S-3000	[c] E4K394	3500	1x230	1500	12x2	24 / 575	3000
EFM-ISLAND S-3500	[c] E4K4C5	4500	1x230	2250	24x2	48 / 360	3500
EFM-ISLAND S-5000	[c] E4K5D6	6000	1x230	3000	24x2	48 / 575	5000
EFM-ISLAND S-7000	[c] E4K6E7	9000	1x230	4500	24x2	48 / 850	7000
EFM-ISLAND S-10000	[c] E4K7F8	12000	1x230	6000	24x2	48 / 1130	10000
EFM-ISLAND T-10500	[c] E4K8G8	13600	3x230/400	6750	24x2	48 / 1130	10500
EFM-ISLAND T-21000	[c] E4K9H9	27200	3x230/400	13500	24x2	48 / 2600	21000

\*1) Les 3 premiers systèmes sont projetés pour des systèmes d'utilisation de fin de semaine (2 jours x semaine)

Composants qui incluent les kits :

- Modules photovoltaïques adaptés à la conception de chaque proposition (modules de 145 Wp pour systèmes de jusqu'à 2000 W de puissance nominale et modules de 250 Wp pour systèmes supérieurs).
- Structures en aluminium anodisé (personnalisées pour chaque toit à choisir entre une large offre de solutions. Voir documentation de sélection des structures disponibles).
- Inverseurs, inverseurs-Chargeurs et régulateurs solaires avec MPPT.
- Batteries dimensionnées spécifiquement pour chaque solution (OPzV) hermétiques sans maintenance.
- Seulement pour des solutions à partir de 3000 W :
  - Console de surveillance et programmation du système de l'inverseur.
  - Tableaux de protection du système (fusibles, protections de surtensions CA et CC, protection magnétothermique et différentielle type B).
  - Sonde de température de batterie.
- Les câbles de connexion entre les éléments ne sont pas inclus.






Consulter pour demander d'autres configurations.



# Surveillance d'installations photovoltaïques

## TR, équipements pour la supervision des installations photovoltaïques

### SÉRIE TR - Tension d'Alimentation 230 V<sub>ca</sub> / 24 V<sub>cc</sub>

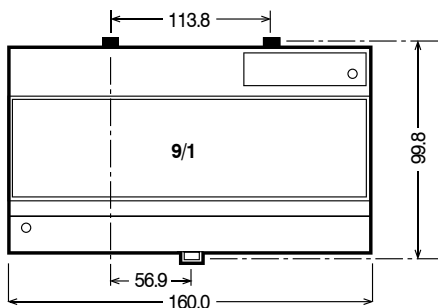
Type	Code	Courant	Sorties	Communications	
 <b>TR8-RS485-25 (*)</b>	<b>[*] M54600</b>	25 A	8	RS-485 Modbus/RTU	8 canaux de 25 Ac.c. Connexion de jusqu'à 2 <b>M/TR-25Ax4</b> (8 canaux) Mesure de tension de 1000 Vc.c. 8 entrées numériques libres de tension
 <b>TR8-RS485-100/200</b>	<b>[*] M54601</b>	Selon transfo	8	RS-485 Modbus/RTU	8 canaux de 100/200 Ac.c. Connexion de jusqu'à 8 <b>M/TR-100A</b> ou <b>M/TR-200A</b> 1 entrée de tension de 1000 Vc.c. 8 entrées numériques libres de tension
 <b>TR16-RS485(*)</b>	<b>[*] M5530A</b>	configurable	16	RS-485 Modbus/RTU	16 canaux configurables 25/100/200 A Mesure de tension de 1000 Vc.c. 3 entrées numériques libres de tension 1 entrée pour sonde PT100/PT1000 1 entrée 0...20 mA
 <b>M/TR-25 x2</b>	<b>[*] M54606</b>	Module de mesure pour 2 circuits de courant. Courant maximum 25 Ac.c.			
 <b>M/TR-25 x4</b>	<b>[*] M54602</b>	Module de mesure pour 4 circuits de courant. Courant maximum 25 Ac.c.			
<b>M/TR-100</b>	<b>[*] M54603</b>	Module de mesure pour 1 circuit de courant. Courant maximum 100 Ac.c.			
<b>M/TR-200</b>	<b>[*] M54605</b>	Module de mesure pour 1 circuit de courant. Courant maximum 200 Ac.c.			

**NOTE:** Équipement complet: 25 A **TR8-RS485-25 (M54600) + (1 ó 2) M/TR-25x4 (M54602)**  
 100 A **TR8-RS485-100/200(M54601) + (1 ... 8) M/TR-100 (M54603)**  
 200 A **TR8-RS485-100/200 (M54601) + (1 ... 8) M/TR-200 (M54605)**

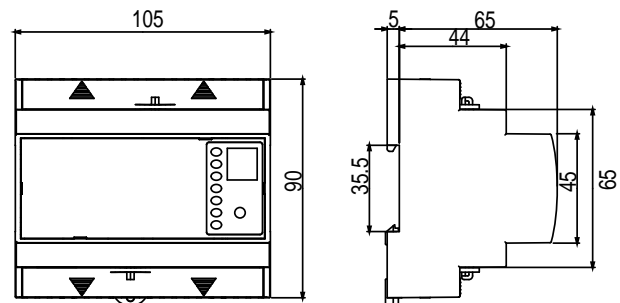
(\*) Sur demande, avec certification UL

### Dimensions

#### TR8 / TR16



#### CDP / SC 36



#### PowerBox

